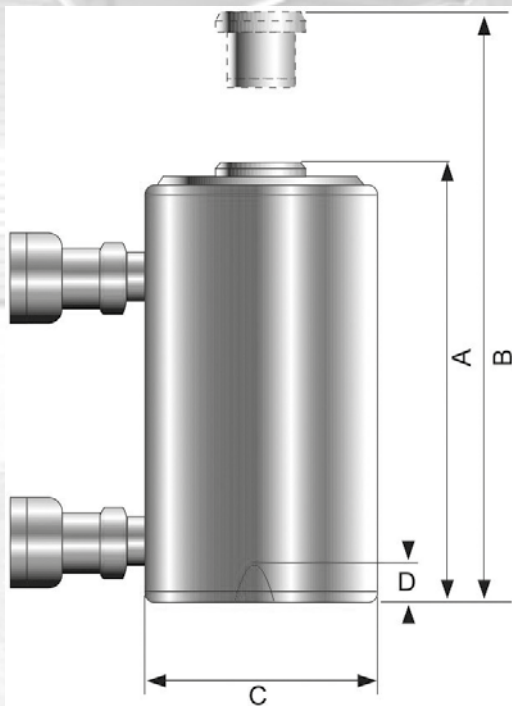




# HYDRAULIK-ZYLINDER DOPPELTWIRKEND STANDARD



Artikel	TD-1010
A:	409 mm
B:	663 mm
C:	73 mm
Gewicht, kg:	13
Nennlast:	4 t (Zug) 10 t (Druck)
Ölvolumen:	132 ccm (Zug) 366 ccm (Druck)
Hub:	254 mm

